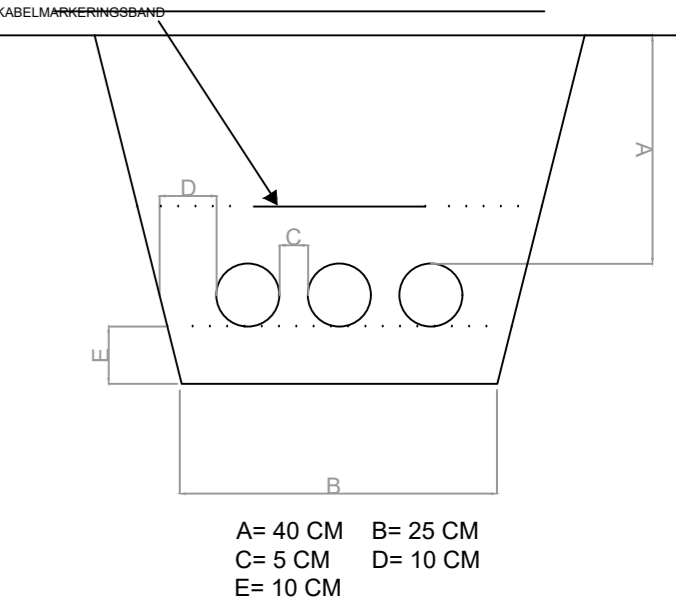


**Symbolförteckning:**

- Nodskåp
- Markskåp
- Brunn
- Framföringsväg Ny

**PRINCIPSEKTION**



Innehåll: Frönäs & Grytnäs

**open infra**

Open Infra  
Lings väg 2  
169 70 Solna  
Tel: 010-492 71 00  
info@openinfra.com

Område: -

Skala: -

Status: -

Datum: 2020-03-18	Rev. datum:	Rev. MD
----------------------	-------------	------------

Ritning -	Ritad av: JAX
--------------	------------------